



Los sistemas acústicos K.C.S. **S-1800** y **S-1801** de dos vías, de tipo extraplano especialmente diseñados como grupo de canal pantalla para salas cinematográficas de tipo pequeña/media, en situaciones que se disponga de muy poco espacio entre la pantalla y la pared trasera.

El sistema acústico está compuesto por una caja de graves con un altavoz de 15" Ø y por una unidad de agudos con motor de compresión con membrana de titanio de 2" Ø y embocadura de 1" Ø. Un difusor de dispersión constante de 90° x 90° proporciona una cobertura excepcionalmente uniforme de la sala, desde la primera fila a la última. El sistema S-1800 (pasivo) incorpora un divisor de frecuencias pasivo con corte a 900 Hz, mientras que el sistema S-1801 (biamplicado) está diseñado para operar con divisores de frecuencias activo externo con corte a 1000 Hz..

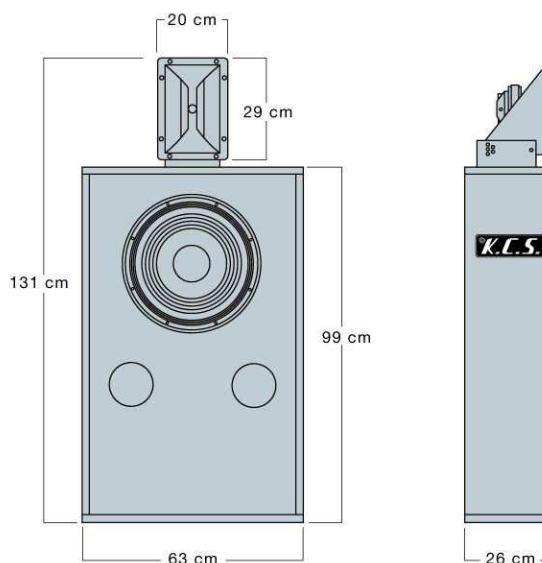
ESPECIFICACIONES TÉCNICAS

	S-1800	S-1801
Rango de Frecuencias (-10 dB)	30 Hz - 20 kHz	
Impedancia Nominal	8 Ω	
CAPACIDAD DE POTENCIA		
Potencia Admisible Pink Noise (1)	300 W	Graves 600 W Agudos 50 W
Potencia Admisible Programa	600 W	Graves 1.200 W Agudos 100 W
Sensibilidad 1W/1m	99 dB S.P.L.	Graves 99 dB S.P.L. Agudos 110 dB S.P.L.
Frecuencia de corte	900 Hz Pasivo incluido	1000 Hz Activo no incluido
Dispersión horizontal	90°	
Dispersión vertical	90°	
Dimensiones (Al x An x P)	131 x 63 x 26 cm	
Peso neto	37 kg	34 kg

(1) Basado en una prueba de 2 horas de duración utilizando una señal de ruido rosa con factor de cresta de 6 dB limitado en banda conforme a IEC 268-1 (1985)

COMPONENTES

	S-1800	S-1801
Caja	C-115PLP F-1800	C-115 PLP
Altavoz graves	S-15 P	
Divisor pasivo	F-1800 Pasivo (Incluido)	No incluido
Motor agudos	S-701	
Difusor	BC-95	
Soporte	SP-1800	



Aprobado por THX para sistema **THX**