

KELONIK CINEMA SOUND

SYSTEMES ACOUSTIQUES S-1800 ET S-1801



SYSTEME POUR SON CINEMATOGRAPHIQUE
CANAL ECRAN. TIPE EXTRA-PLAT, POUR
DES SALLES DE CAPACITE PETITE/MOYENNE.

SYSTEMES ACOUSTIQUES S-1800 ET S-1801

Les enceintes K.C.S. S-1800 et S-1801 du type extra-plat son spécialement conçues comme ensemble pour le canal écran dans les salles de cinéma de taille petite/moyenne où l'espace entre l'écran et le mur derrière l'écran est très réduit.

L'enceinte se compose d'un caisson de graves avec un haut-parleur de 15" Ø et une unité d'aigus avec moteur de compression doté d'une membrane de titane de 2" Ø et embouchure de 1" Ø. Un diffuseur à dispersion constante de 90° x 90° fournit une couverture exceptionnellement uniforme de la salle, du premier jusqu'au dernier rang.

Le système S-1800 (passif) est doté d'un filtre passif avec coupe à 900 Hz, tandis que le système S-1801 (bi-amplifié) est conçu pour travailler avec filtre actif externe avec coupe à 1100 Hz. Par rapport à la coupe conventionnelle à 500 Hz, la coupe à 1100 Hz soulage le moteur dans les fréquences moyennes, pouvant ainsi répondre sans fatigue aux fortes sollicitations dynamiques de la reproduction numérique sur les fréquences hautes.

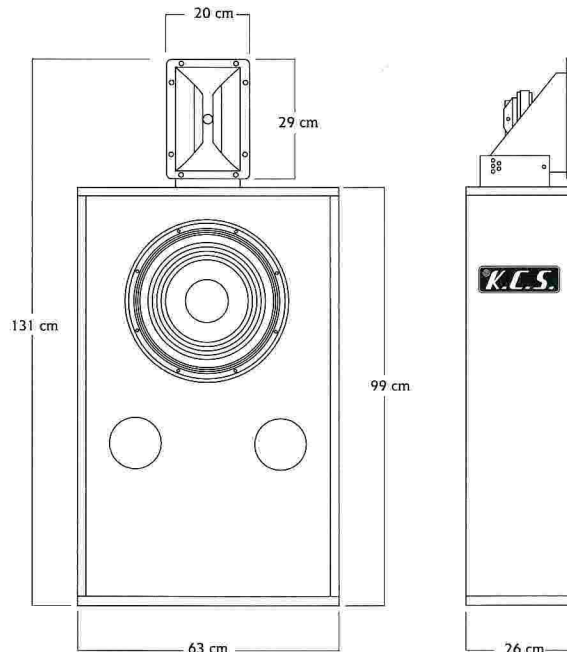
SPECIFICATIONS TECHNIQUES

	S-1800	S-1801
Gamme de fréquences (-10dB)	30 Hz - 20 kHz	
Impédance nominal	8Ω	
CAPACITE DE PUISSANCE		
Puissance admissible <i>Pink Noise</i> (1)	300 W	LF 600 W HF 50 W
Puissance admissible programme	600 W	LF 1200 W HF 100 W
Sensibilité 1W/1m	99 dB S.P.L.	LF 99dB S.P.L. HF 110dB S.P.L.
Fréquence de coupure	900 Hz Passif compris	1100 Hz Actif non compris
Dispersion horizontale	90°	
Dispersion vertical	90°	
Dimensions (H x L x P)	131 x 63 x 26 cm	
Poids net	43,4 kg	42,4 kg

(1) Basé sur un essai de 2 heures de durée utilisant un signal bruit rose avec facteur de somme 6 dB limité en bande conformément à IEC 268-1 (1985)

COMPOSANTS

	S-1800	S-1801
Enceinte	C-115 PLF-1	C-115 PL
Haute-parleur basses	S-1535	
Filtre passif	F-1800 Passif (compris)	---
Compresseur d'aigus	S-701	
Diffuseur	BC-99	
Etrier	SP-1800	



DISTRIBUE PAR:

CINEMECCANICA France

47, rue du Pré-Saint-Gervais • 93697 PARIS PANTIN CEDEX
TÉLÉPHONE: 01 48 10 86 86 • FAX: 01 48 45 69 78

SUMINISTROS KELONIK, S.A.

Badajoz, 159 bis - 08018 Barcelona (SPAIN)
Tel. 34-93 300 43 61 - Fax 34-93 300 03 15
E-mail: sk@kelonik.com

KELONIK & D.A.S.

Les produits K.C.S. ont été développés en équipe par les compagnies KELONIK & D.A.S. d'Espagne sur la base d'une technologie relevant strictement de la sonorisation professionnelle de salles cinématographiques. Les produits K.C.S. sont distribués internationalement par SUMINISTROS KELONIK, S.A.