



KELONIK CINEMA SOUND

SYSTEMES ACOUSTIQUES S-2000 ET S-2001



SYSTEME POUR SON CINEMATOGRAPHIQUE
CANAL ECRAN, TYPE EXTRA-PLAT,
POUR SALLES DE CAPACITE MOYENNE.

SYSTEMES ACOUSTIQUES S-2000 ET S-2001

Le système acoustique S-2000 et S-2001 de K.C.S. constitue un ensemble de grande qualité de type extra-plat, spécialement conçu comme groupe pour canal écran pour les salles cinématographiques à petite/moyenne capacité dans des situations où l'on dispose de très peu d'espace entre l'écran et le mur arrière.

Ces systèmes sont composés d'un caisson de grave extra-plat à radiation directe avec un haut-parleur \varnothing 15" et une unité d'aigu avec moteur de compression à membrane de titane \varnothing 4" et embouchure \varnothing 2", avec diffuseur à directivité constante.

La version S-2000 D et S-2001 D comprend deux caisson de grave C-115 PL et est adaptée dans les cas où l'on a besoin de systèmes extra-plats avec une plus grande pression sonore dans les basses fréquences, c'est à dire, dans des salles avec une plus grande capacité dont l'écran est situé très près du mur.

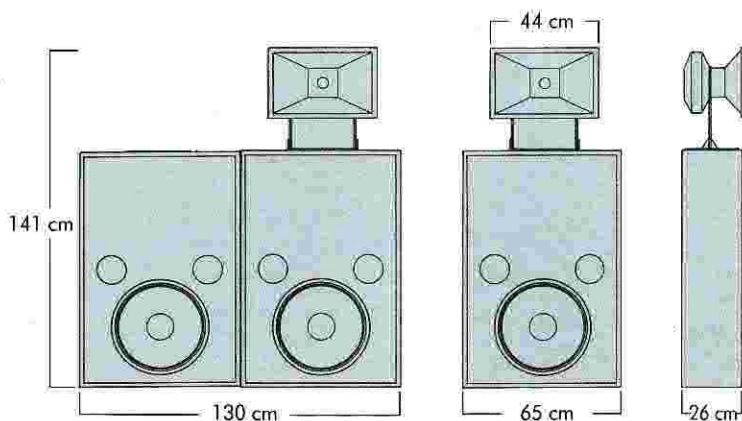
Les systèmes S-2000 et S-2000 D comprennent un diviseur de fréquences passif avec coupure à 500 Hz, pendant que les systèmes S-2001 et S-2001 D sont conçus pour opérer avec diviseurs de fréquences actifs à 500 Hz.

SPECIFICATIONS TECHNIQUES

	S-2000	S-2000 D	S-2001	S-2001 D
Bande de fréquences	40 Hz - 20 kHz	40 Hz - 20 kHz	40 Hz - 20 kHz	40 Hz - 20 kHz
Puissance RMS	175 W	350 W	175 W	350 W
PV programme	350 W	700 W	350 W	700 W
Rendement	97 dB S.P.L.	100 dB S.P.L.	97 db S.P.L.	100 db S.P.L.
Fréquence de coupure	500 Hz			Biamplicado 500 Hz
Dispersion du diffuseur	90° x 40°			
Impédance nominale	8 Ω	4 Ω	8 Ω	Bass 4 Ω Driver 16 Ω
Encombrement	141x65x26 cm	141x130x26 cm	141x65x26 cm	141x130x26 cm
Poids	53 kg	94 kg	53 kg	94 kg

COMPOSANTS

	S-2000	S-2000 D	S-2001	S-2001 D
Diffuseur	S-201			
Moteur aigu	S-801			
Haut-parleur grave 15"	S-1535			
Caisson grave	C-115 PLF	C-115 PL C-115 PLF4	C-115 PL	C-115 PL C-115 PL
Support fixe	SP-2F			
Diviseur passif	F-C15	F500/C-4	-	-



Systèmes acoustiques S-2000 D et S-2001 D

Systèmes acoustiques S-2000 et S-2001

DISTRIBUE PAR:

SUMINISTROS  KELONIK, S.A.

Badajoz, 159 bis - 08018 Barcelona (SPAIN)

Tel. 300 43 61 - Fax 300 03 15



KELONIK & D.A.S.

Les produits K.C.S. ont été développés en équipe par les compagnies KELONIK & D.A.S. d'Espagne, sur la base d'une technologie relevant strictement de la sonorisation professionnelle des salles cinématographiques. Les produits K.C.S. sont distribués internationalement par SUMINISTROS KELONIK, S.A.