

SISTEMA ACÚSTICO

S-2300



KELONIK CINEMA SOUND



ESPECIFICACIONES TÉCNICAS

Rango de Frecuencias (-10 dB)	35 Hz - 20 kHz
Impedancia Nominal	4 Ω
CAPACIDAD DE POTENCIA	
Potencia de entrada (1)	400 W
Sensibilidad 1W/1m	97 dB S.P.L.
Frecuencia de corte	1.400 Hz
	Pasivo incluido
Dispersión horizontal	90°
Dispersión vertical	40°
Dimensiones (Al x An x P)	131 x 63 x 47 cm
Peso neto	52,5 kg

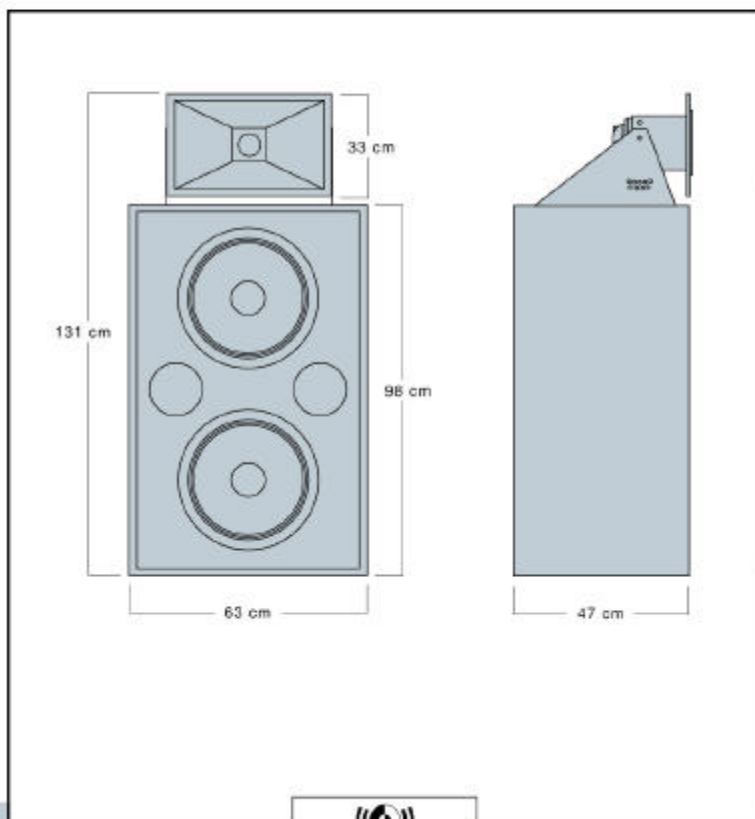
COMPONENTES

Caja	C-215 MF 2300
Altavoz graves	2 x S-15 M
Divisor pasivo	F-2300
Motor agudos	S-701
Difusor	BC-94
Soporte ajustable	SP-2300

1) Clasificación basada en señal de prueba de ruido aleatorio filtrado conforme a la norma internacional IEC 268-1 (ruido rosa con 12 dB por octava en atenuación progresiva por debajo de 40 Hz y por encima de 5000 Hz, con una relación pico/promedio de 6 dB).

El sistema acústico K.C.S. **S-2300** de dos vías de tipo pasivo, ha sido diseñado especialmente para el canal de pantalla en salas de tamaño medio. Este sistema acústico incluye una caja de graves con tecnología de radiación directa y provista de dos altavoces de graves de 15" Ø. La sección de agudos está compuesta por un motor de compresión con membrana de titanio y difusor de direccionalidad constante.

El sistema S-2300 incorpora un filtro pasivo con corte a 1400 Hz.



SUMINISTROS  KELONIK, S.A.

Badajoz, 159 bis 08018 Barcelona (SPAIN) Tel. 34-93 300 43 61
Fax 34-93 300 03 15 E-mail: sk@kelonik.com

