



KELONIK CINEMA SOUND

SYSTEMES ACOUSTIQUES S-2500 ET S-2501



SP-2



SP-2F

SYSTEME POUR SON CINEMATOGRAPHIQUE
CANAL ÉCRAN,
POUR SALLES DE CAPACITE MOYENNE.

SYSTEMES ACOUSTIQUES S-2500 ET S-2501

Le système acoustique S-2500 et S-2501 de K.C.S. constitue un ensemble de grande qualité spécialement conçu comme groupe pour canal écran pour les salles cinématographiques à capacité moyenne.

Ces systèmes sont composés d'un caisson de grave à radiation directe avec un haut-parleur double de 15" Ø et une unité d'aigu avec moteur de compression à membrane de titane 4" Ø et embouchure 2" Ø, avec diffuseur à directivité constante.

Le système S-2500 comprend un diviseur de fréquences passif avec coupure à 500 Hz, pendant que le système S-2501 a été conçu pour opérer avec diviseurs de fréquences actifs à 500 Hz.

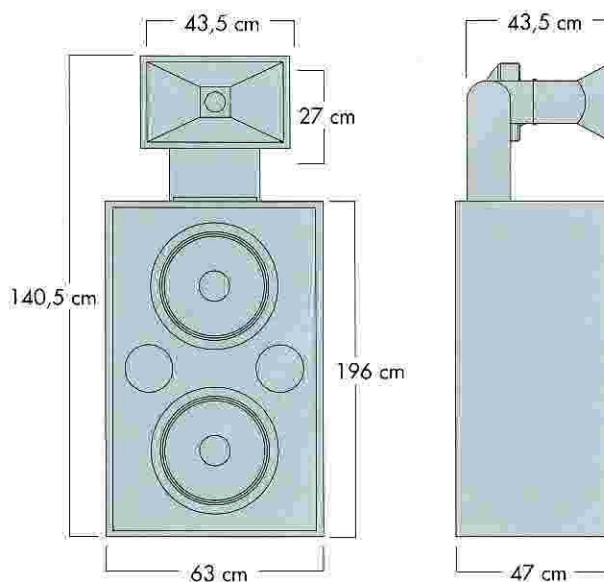
SPECIFICATIONS TECHNIQUES

	S-2500	S-2501
Gamme de fréquences (-10 dB)	35 Hz - 20 kHz	
Impédance nominale	4 Ω	LF 4 Ω HF 16 Ω
CAPACITE DE PUISSANCE		
Puissance admissible <i>Pink Noise</i> (1)	600 W	LF 1.200 W HF 80 W
Puissance admissible programme	1.200 W	LF 2.400 W HF 160 W
Sensibilité 1W/1m	100 dB S.P.L.	LF 100 dB S.P.L. HF 110 dB S.P.L.
Fréquence de coupure	500 Hz Passive compris	500 Hz Active non compris
Dispersion horizontale	90°	
Dispersion verticale	45°	
Dimensions (H x L x P)	140,5 x 63 x 47 cm	
Poids net	65 kg	61 kg

(1) Basé sur un essai de 2 heures de durée utilisant un signal bruit rose avec facteur de sommet 6 dB limité en bande conformément à IEC 268-1 (1985)

COMPOSANTS

	S-2500 SP-2F	S-2500 SP-2	S-2501 SP-2F	S-2501 SP-2
Enceinte	C-215F		C-215	
Haut-parleur basses	2 x S-1535			
Filtre passif	F-500/4C		-	
Compresseur d'aigus	S-801			
Diffuseur	S-201			
Etrier fixe	SP-2F	-	SP-2F	-
Etrier réglable	-	SP-2	-	SP-2



DISTRIBUÉ PAR:

CINEMECCANICA France

47, rue du Pré-Saint-Gervais • 93697 PARIS PANTIN/CEDEX
TÉLÉPHONE: 01 48 10 86 86 • FAX: 01 48 45 69 78

SUMINISTROS KELONIK, S.A.

Badajoz, 159 bis - 08018 Barcelona (SPAIN)
Tel. 300 43 61 - Fax 300 03 15
E-mail: sk@kelonik.com



KELONIK & D.A.S.

Les produits K.C.S. ont été développés en équipe par les compagnies KELONIK & D.A.S. d'Espagne, sur la base d'une technologie relevant strictement de la sonorisation professionnelle des salles cinématographiques. Les produits K.C.S. sont distribués internationalement par SUMINISTROS KELONIK, S.A.