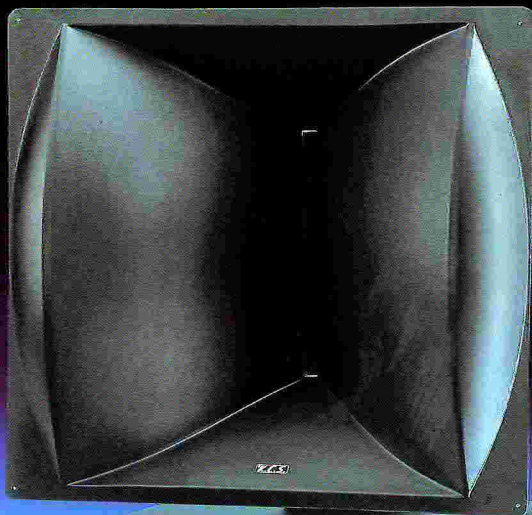


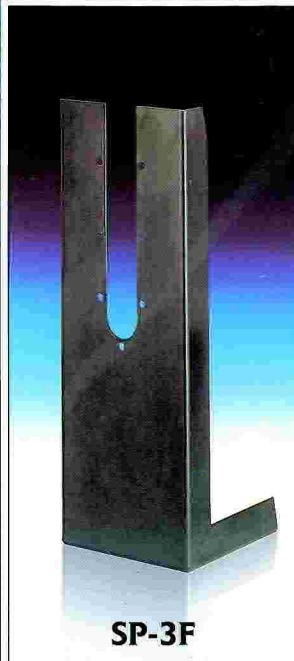


KELONIK CINEMA SOUND

SYSTEMES ACOUSTIQUES S-3000 ET S-3001



Approuvé par LUCASFILM LTD. pour le système **THX**



SP-3F



SP-3

SYSTEME POUR SON CINEMATOGRAPHIQUE
CANAL ECRAN,
POUR SALLES DE GRANDE CAPACITE.

SYSTEMES ACOUSTIQUES S-3000 ET S-3001

Le système acoustique S-3000 et S-3001 de K.C.S. constitue un ensemble de grande qualité spécialement conçu pour canal écran dans des salles cinématographiques à grande capacité.

Ces systèmes sont composés d'un caisson de grave à radiation directe avec un haut-parleur double de 15" Ø et une unité d'aigu avec moteur de compression à membrane de titane 4" Ø et embouchure 2" Ø, avec diffuseur à directivité constante.

Le système S-3000 comprend un diviseur de fréquences passif avec coupure à 500 Hz, pendant que le système S-3001 a été conçu pour opérer avec diviseurs de fréquences actifs à 500 Hz.

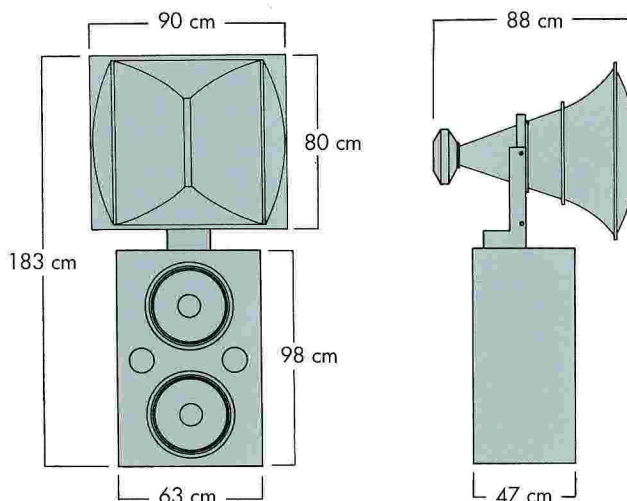
SPECIFICATIONS TECHNIQUES

	S-3000	S-3001
Gamme de fréquences (-10 dB)	35 Hz - 20 kHz	
Impédance nominale	4 Ω	LF 4 Ω HF 16 Ω
CAPACITE DE PUISSANCE		
Puissance admissible Pink Noise (l)	600 W	LF 1.200 W HF 80 W
Puissance admissible programme	1.200 W	LF 2.400 W HF 160 W
Sensibilité 1W/1m	100 dB S.P.L.	LF 100 dB S.P.L. HF 111 dB S.P.L.
Fréquence de coupure	500 Hz Passif compris	500 Hz Actif non compris
Dispersion horizontale	90°	
Dispersion verticale	45°	
Dimensions (H x L x P)	183 x 90 x 88 cm	
Poids net	98 kg	94 kg

(l) Basé sur un essai de 2 heures de durée utilisant un signal bruit rose avec facteur de sommet 6 dB limité en bande conformément à IEC 268-1 (1985)

COMPOSANTS

	S-3000 SP-3F	S-3000 SP-3	S-3001 SP-3F	S-3001 SP-3
Enceinte	C-215F		C-215	
Haut-parleur basses	2 x S-1535			
Filtre passif	F-500/4C		-	
Compresseur d'aigus	S-801			
Diffuseur	SC-401			
Etrier fixe	SP-3F	-	SP-3F	-
Etrier réglable	-	SP-3	-	SP-3



Approuvé par LUCASFILM LTD. pour le système **THX**

DISTRIBUE PAR:

CINEMECCANICA France

47, rue du Pré-Saint-Gervais • 93697 PARIS PANTIN CEDEX
TÉLÉPHONE: 01 48 10 86 86 • FAX: 01 48 45 69 78

SUMINISTROS KELONIK, S.A.

Badajoz, 159 bis - 08018 Barcelona (SPAIN)

Tel. 300 43 61 - Fax 300 03 15



KELONIK & D.A.S.

Les produits K.C.S. ont été développés en équipe par les compagnies KELONIK & D.A.S. d'Espagne, sur la base d'une technologie relevant strictement de la sonorisation professionnelle des salles cinématographiques. Les produits K.C.S. sont distribués internationalement par SUMINISTROS KELONIK, S.A.