



KELONIK CINEMA SOUND

SYSTEME ACOUSTIQUE S-5000



Approuvé par LUCASFILM LTD. pour le système **THX**

SYSTEME POUR SON CINEMATOGRAPHIQUE
CANAL ECRAN, POUR SALLES DE GRANDE
CAPACITE ET MONTAGES DE HAUT
NIVEAUX ET DE QUALITE SPECTACULAIRE.

SYSTEME ACOUSTIQUE S-5000

Le système acoustique S-5000 K.C.S. a été spécialement conçu pour des installations cinématographiques à effets spectaculaires pour grande capacité d'écoute, nécessitant l'utilisation de systèmes de diviseurs de fréquences du type actif. Le système S-5000 se caractérise par l'utilisation d'une double enceinte sonore pour la gamme de fréquences graves, comprenant 2 haut-parleurs grave 15" Ø à radiation directe dans chaque enceinte. Le système d'aigu comporte un moteur de compression à membrane de titane 4" Ø et embouchure 2" Ø, un diffuseur à directivité constante spécial pour les grandes pressions sonores nécessaires pour les installations très spectaculaires. Le système comprend également le support réglable SP-3 pour tout l'ensemble de l'unité d'aigu et diffuseur.

Il est à noter qu'il est facile de coupler une deuxième unité d'aigu, également réglable, pour les salles très hautes à orchestre inférieur et deux ou trois étages supérieurs.

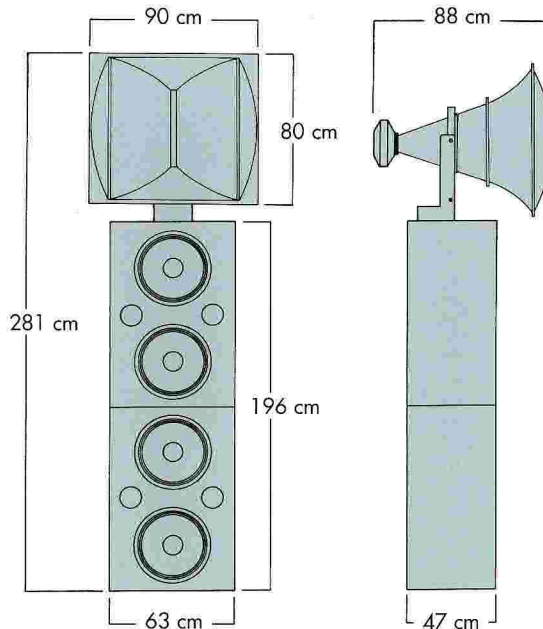
SPECIFICATIONS TECHNIQUES

Gamme de fréquences (-10 dB)	35 Hz - 20 kHz
Impédance nominale	LF 4 Ω (chaque enceinte) HF 16 Ω
CAPACITE DE PUISSANCE	
Puissance admissible <i>Pink Noise</i> (l)	LF 2.400 W (1.200 W chaque enceinte) HF 80 W
Puissance admissible programme	LF 4.800 W (2.400 W chaque enceinte) HF 160 W
Sensibilité 1W/1m	LF 103 dB S.P.L. (2 enceintes) HF 111 dB S.P.L.
Fréquence de coupure	500 Hz Actif non compris
Dispersion horizontale	90°
Dispersion verticale	45°
Dimensions (H x L x P)	281 x 90 x 88 cm
Poids net	148 kg

(l) Basé sur un essai de 2 heures de durée utilisant un signal bruit rose avec facteur de sommet 6 dB limité en bande conformément à IEC 268-1 (1985)

COMPOSANTS

Enceinte	2 x C-215
Haut-parleur basses	4 x S-1535
Filtre passif	S-801
Compresseur d'aigus	SC-401
Diffuseur	SP-3



Approuvé par LUCASFILM LTD. pour le système **THX**

DISTRIBUE PAR:

CINEMECCANICA France

47, rue du Pré-Saint-Gervais • 93697 PARIS PANTIN CEDEX
TÉLÉPHONE: 01 48 10 86 86 • FAX: 01 48 45 69 78

SUMINISTROS KELONIK, S.A.

Badajoz, 159 bis - 08018 Barcelona (SPAIN)

Tel. 300 43 61 - Fax 300 03 15



KELONIK & D.A.S.

Les produits K.C.S. ont été développés en équipe par les compagnies KELONIK & D.A.S. d'Espagne, sur la base d'une technologie relevant strictement de la sonorisation professionnelle des salles cinématographiques. Les produits K.C.S. sont distribués internationalement par SUMINISTROS KELONIK, S.A.