

KELONIK CINEMA SOUND

## SYSTEME ACOUSTIQUE S-7000



SYSTEME DE SON CINEMATOGRAPHIQUE  
A TROIS VOIES CANAL ECRAN POUR  
DES SALLES DE CAPACITE MOYENNE/GRANDE

## SYSTEME ACOUSTIQUE S-7000

Le système K.C.S. S-7000 tri-amplifié a été conçu comme ensemble pour la voie d'écran dans de salles de cinéma de taille moyenne/grande.

L'ensemble se compose d'un enceinte de graves avec deux haut-parleurs de 15" Ø spécialement conçus pour la reproduction optimale des fréquences basses.

L'unité de fréquence moyenne comprend un moteur de compression avec membrane de titane de 4" Ø, embouchure de 2" Ø et diffuseur à directivité constante.

L'unité d'aigus comprend un moteur de compression à structure magnétique de néodymium et membrane de titane de 4" Ø, embouchure de 2" Ø et diffuseur à directivité constante.

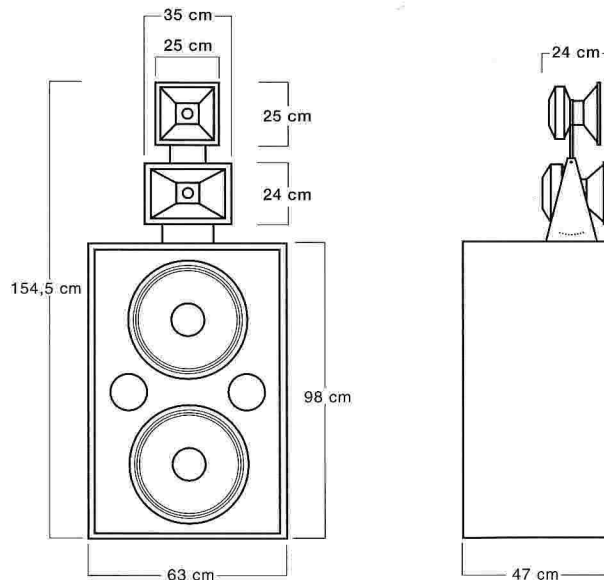
Ce nouveau système apporte comme avantage caractéristique fondamental un haut rendement acoustique SPL à 10 mètres de distance sur l'axe, la réponse transitoire et l'augmentation de la capacité de puissance dans la réponse des sons instantanés qui se produisent avec les nouvelles bandes sonores sur les fréquences de 5 kHz à 10 kHz.

## SPECIFICATIONS TECHNIQUES

Gamme de fréquences (-10 dB)	40 Hz - 16 kHz	
Reponse de fréquence ( $\pm 3$ dB)	50 Hz - 12,5 kHz	
Angle de couverture (-6 dB)	Horizontale 90° (dès 500 Hz à 16 kHz) Verticale 60° (dès 500 Hz à 16 kHz)	
Factor de directivite(Q)	4	
Indice de directivite (D)	6	
Niveau maximun de sortie	137 dB SPL (a 1m)	
Fréquence de coupure	LF/MF 500 Hz	MF/HF 2,5 kHz non compris
Unité de fréquence basse	Impedance 4 $\Omega$	
	Puissance 1200 W AES	
	Sensibilité 100 dB (1W / 1m)	
Unité de fréquence moyenne	Impedance 16 $\Omega$	
	Puissance 100 W AES	
	Sensibilité 111 dB (1W / 1m)	
Unité de fréquence haute	Impedance 16 $\Omega$	
	Puissance 75 W AES	
	Sensibilité 111 dB (1W / 1m)	
Dimensions (H x L x P)	154,5 x 63 x 47 cm	
Poids net	69 kg	

## COMPOSANTS

Enceinte	C-215
Haut-parleur fréquence basse	2 x S-1535 (15" Ø)
Moteur fréquence moyenne	S-802
Diffuseur fréquence moyenne	S-301
Moteur fréquence haute	ND-801
Difuseur fréquence haute	S-101
Support réglable	SP-7



DISTRIBUE PAR:

**CINEMECCANICA France**

47, rue du Pré-Saint-Gervais • 93697 PARIS PANTIN CEDEX  
TÉLÉPHONE: 01 48 10 86 86 • FAX: 01 48 45 69 78

**SUMINISTROS KELONIK, S.A.**

Badajoz, 159 bis - 08018 Barcelona (SPAIN)  
Tel. 34-93 300 43 61 - Fax 34-93 300 03 15  
E-mail: sk@kelonik.com



**KELONIK & D.A.S.**

Les produits K.C.S. ont été développés en équipe par les compagnies KELONIK & D.A.S. d'Espagne sur la base d'une technologie relevant strictement de la sonorisation professionnelle de salles cinématographiques. Les produits K.C.S. sont distribués internationalement par SUMINISTROS KELONIK, S.A.