

KELONIK CINEMA SOUND

SYSTEME ACOUSTIQUE S-8000



Approuvé par LUCASFILM LTD. pour le système **THX**

SYSTEME DE SON CINEMATOGRAPHIQUE
A TROIS VOIES CANAL ECRAN POUR
DES SALLES DE GRANDE CAPACITE

SYSTEME ACOUSTIQUE S-8000

Le système K.C.S. S-8000 tri-amplifié constitue un ensemble spécialement conçu pour la voie d'écran dans de salles de cinéma de taille importante.

L'ensemble se compose d'un caisson de graves avec deux haut-parleurs de 18" Ø spécialement conçus pour la reproduction optimale des fréquences basses.

L'unité de fréquence moyenne comprend un moteur de compression avec membrane de titane de 4" Ø, embouchure de 3" Ø et diffuseur à directivité constante.

L'unité d'aigus comprend un moteur de compression à structure magnétique de néodymium et membrane de titane de 4" Ø, embouchure de 2" Ø et diffuseur à directivité constante.

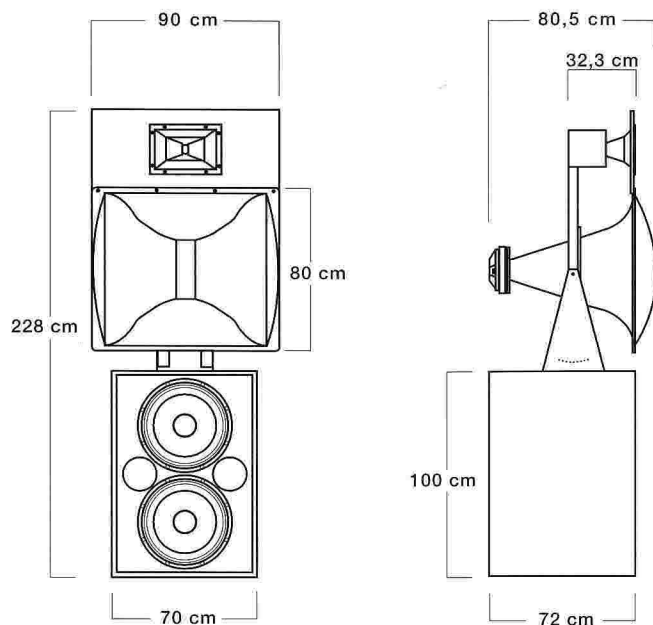
Cette nouvelle enceinte apporte comme avantage caractéristique fondamental un haut rendement acoustique SPL à 10 mètres de distance sur l'axe, la réponse transitoire, l'absence de nodes sur la bande de fréquences de 300 kHz à 500 kHz et l'augmentation de la capacité de puissance dans la réponse des sons instantanés qui se produisent avec les nouvelles bandes sonores sur les fréquences de 5 kHz à 10 kHz.

SPECIFICATIONS TECHNIQUES

Gamme de fréquence (-10 dB)	35 Hz - 16 kHz	
Réponse de fréquence (± 3 dB)	45 Hz - 12,5 kHz	
Angle de couverture (-6 dB)	Horizontale 90° (dès 300 Hz à 16 kHz) Verticale 45° (dès 300 Hz à 16 kHz)	
Facteur de directivité (Q)	4	
Indice de directivité (D)	6	
Niveau maximum de sortie	140 dB SPL (a 1m)	
Fréquence de coupure	LF/MF 300 Hz	MF/HF 2,5 kHz non compris
Unité de fréquence basse	Impédance 4 Ω	Puissance 1200 W AES Sensibilité 100 dB (1W / 1m)
Unité de fréquence moyenne	Impédance 8 Ω	Puissance 100 W AES Sensibilité 114 dB (1W / 1m)
Unité de fréquence haute	Impédance 16 Ω	Puissance 75 W AES Sensibilité 112 dB (1W / 1m)
Dimensions (H x L x P)	228 x 90 x 80,5 cm	
Net Weight	125 kg	

COMPOSANTS

Enceinte	C-318-T
Haut-parleur fréquence basse	2 x S-1855 (18" Ø)
Moteur fréquence moyenne	S-901
Diffuseur fréquence moyenne	SC-501
Moteur fréquence haute	ND-801
Diffuseur fréquence haute	S-301
Support réglable	SP-8



Approuvé par LUCASFILM LTD. pour le système **THX**

DISTRIBUE PAR:

CINEMECCANICA France

47, rue du Pré-Saint-Gervais • 93697 PARIS PANTIN CEDEX
TÉLÉPHONE: 01 48 10 86 86 • FAX: 01 48 45 69 78

SUMINISTROS KELONIK, S.A.

Badajoz, 159 bis - 08018 Barcelona (SPAIN)
Tel. 34-93 300 43 61 - Fax 34-93 300 03 15
E-mail: sk@kelonik.com



KELONIK & D.A.S.

Les produits K.C.S. ont été développés en équipe par les compagnies KELONIK & D.A.S. d'Espagne sur la base d'une technologie relevant strictement de la sonorisation professionnelle de salles cinématographiques. Les produits K.C.S. sont distribués internationalement par SUMINISTROS KELONIK, S.A.