

KELONIK CINEMA SOUND

SYSTEME ACOUSTIQUE S-8500



Approuvé par LUCASFILM LTD. pour le système **THX**

SYSTEME DE SON CINEMATOGRAPHIQUE A TROIS VOIES
CANAL ECRAN POUR DES SALLES DE GRANDE
CAPACITE AVEC DES INSTALLATIONS SPECTACULAIRES
ET D'UN HAUT NIVEAU DE QUALITE.

SYSTEME ACOUSTIQUE S-8500

Le système K.C.S. S-8500 tri-amplifié a été spécialement conçu pour des installations cinématographiques spectaculaires et de grande qualité dans des salles de grande capacité.

Le système S-8500 se caractérise par l'utilisation d'une enceinte double pour les fréquences basses, avec deux haut-parleurs de graves de 18" Ø dans chaque enceinte, spécialement conçus pour la reproduction optimale des fréquences basses.

L'unité de fréquence moyenne comprend un moteur de compression avec membrane de titane de 4" Ø, embouchure de 3" Ø et diffuseur à directivité constante.

L'unité d'aigus comprend un moteur de compression à structure magnétique de néodymium et membrane de titane de 4" Ø, embouchure de 2" Ø et diffuseur à directivité constante.

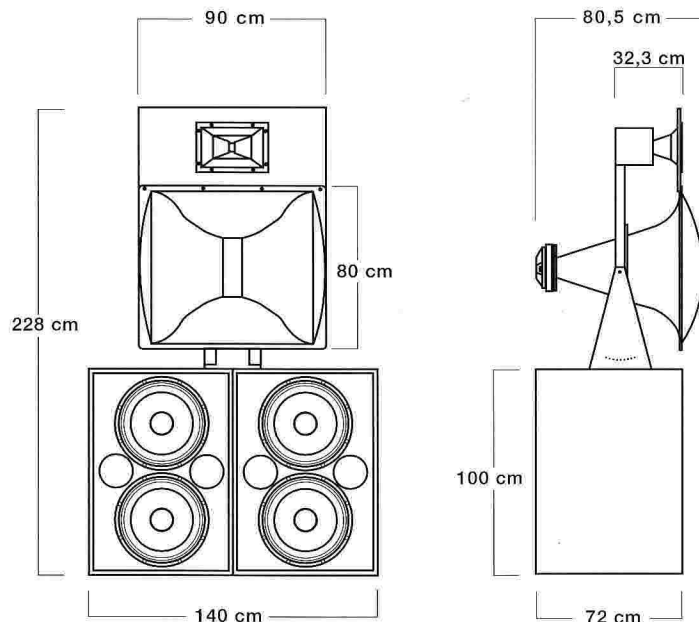
Cette nouvelle enceinte apporte comme avantage caractéristique fondamental un haut rendement acoustique SPL à 10 mètres de distance sur l'axe, la réponse transitoire, l'absence de nodes sur la bande de fréquences de 300 kHz à 500 kHz et l'augmentation de la capacité de puissance dans la réponse des sons instantanés qui se produisent avec les nouvelles bandes sonores sur les fréquences de 5 kHz à 10 kHz.

SPECIFICATIONS TECHNIQUES

Gamme de fréquences (-10 dB)	35 Hz - 16 kHz	
Réponse de fréquences (± 3 dB)	45 Hz - 12,5 kHz	
Angle de couverture (-6 dB)	Horizontale 90° (dès 300 Hz à 16 kHz) Verticale 45° (dès 300 Hz à 16 kHz)	
Facteur de directivité(Q)	4	
Indice de directivité (D)	6	
Niveau maximum de sortie	140 dB SPL (a 1m)	
Fréquence de coupure	LF/MF 300 Hz	MF/HF 2,5 kHz non compris
Unité de fréquence basse	Impédance	4 Ω (chaque enceinte)
	Puissance	2400 W AES
	Sensibilité	103 dB (1W / 1m)
Unité de fréquence moyenne	Impédance	8 Ω
	Puissance	100 W AES
	Sensibilité	114 dB (1W / 1m)
Unité de fréquence haute	Impédance	16 Ω
	Puissance	75 W AES
	Sensibilité	112 dB (1W / 1m)
Dimensions (H x L x P)	228 x 140 x 80,5 cm	
Poids net	199 kg	

COMPOSANTS

Enceinte	2 x C-318-T
Haut-parleur fréquence basse	4 x S-1855 (18" Ø)
Moteur fréquence moyenne	S-901
Diffuseur fréquence moyenne	SC-501
Moteur fréquence haute	ND-801
Diffuseur fréquence haute	S-301
Support réglable	SP-8



Approuvé par LUCASFILM LTD. pour le système **THX**

DISTRIBUE PAR:

CINEMECCANICA France

47, rue du Pré-Saint-Gervais • 93697 PARIS PANTIN CEDEX
TÉLÉPHONE: 01 48 10 86 86 • FAX: 01 48 45 69 78

SUMINISTROS KELONIK, S.A.

Badajoz, 159 bis - 08018 Barcelona (SPAIN)
Tel. 34-93 300 43 61 - Fax 34-93 300 03 15
E-mail: sk@kelonik.com



KELONIK & D.A.S.

Les produits K.C.S. ont été développés en équipe par les compagnies KELONIK & D.A.S. d'Espagne sur la base d'une technologie relevant strictement de la sonorisation professionnelle de salles cinématographiques. Les produits K.C.S. sont distribués internationalement par SUMINISTROS KELONIK, S.A.