



KELONIK CINEMA SOUND

SYSTEME SURROUND SR-12



Approuvé par LUCASFILM LTD. pour le système **THX**

SYSTEME POUR SON CINEMATOGRAPHIQUE
CANAL SURROUND POUR
INSTALLATIONS HAUTE QUALITE.

SYSTEME SURROUND SR-12

Le système SR-12 représente une nouvelle dimension dans le son d'ambiance de haute qualité. Il a été spécialement conçu pour les installations nécessitant une grande dynamique, ce qui est le cas à l'heure actuelle sur la plupart des enregistrements avec son DOLBY STEREO et en système numérique.

L'enceinte SR-12 comprend une unité d'aigu avec membrane en titane Ø 2", embouchure du diffuseur Ø 1", et un haut-parleur de grave Ø 12", avec système de suspension spécial mobile assurant un rendement et une qualité simplement extraordinaires. Diviseur de fréquences passif avec coupure à 1.500 Hz.

SPECIFICATIONS TECHNIQUES

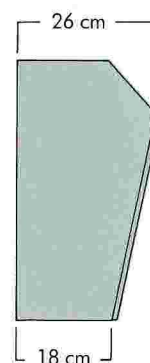
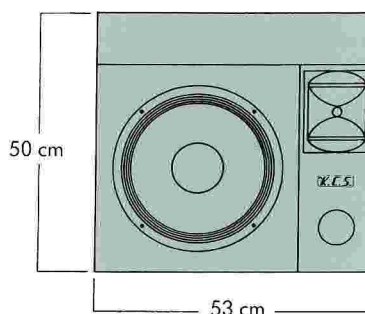
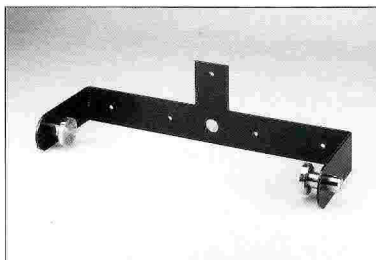
Gamme de fréquences	40 Hz - 20 kHz
Puissance RMS	150 W
PV programme	300 W
Rendement	92 dB S.P.L.
Fréquence de coupure	1.500 Hz
Dispersion du diffuseur	110° x 90°
Impédance nominale	8 Ω
Encombrement	50 x 53 x 26 cm
Poids	17 kg

COMPOSANTS

Diffuseur	TR-1
Moteur d'aigu	M-4
Haut-parleur de grave	G-12
Enceinte	SR-12
Diviseur passif	F-SR12/15

ACCESSOIRES

Support SP SR-12



Approuvé par LUCASFILM LTD. pour le système **THX**

DISTRIBUE PAR:

CINELUMIERE

47 RUE DU PRÉ SAINT GERVAIS 93500 PARIS-PANTIN
TÉLÉPHONE (1) 48 45 52 82 FAX: (1) 48 45 69 78

SUMINISTROS KELONIK, S.A.

Badajoz, 159 bis - 08018 Barcelona (SPAIN)
Tel. 300 43 61 - Fax 300 03 15

KELONIK & D.A.S.

Les produits K.C.S. ont été développés en équipe par les compagnies KELONIK & D.A.S. d'Espagne, sur la base d'une technologie relevant strictement de la sonorisation professionnelle des salles cinématographiques. Les produits K.C.S. sont distribués internationalement par SUMINISTROS KELONIK, S.A.