

Banda sonido **Universal Reverse Scan** Ana./Dig.

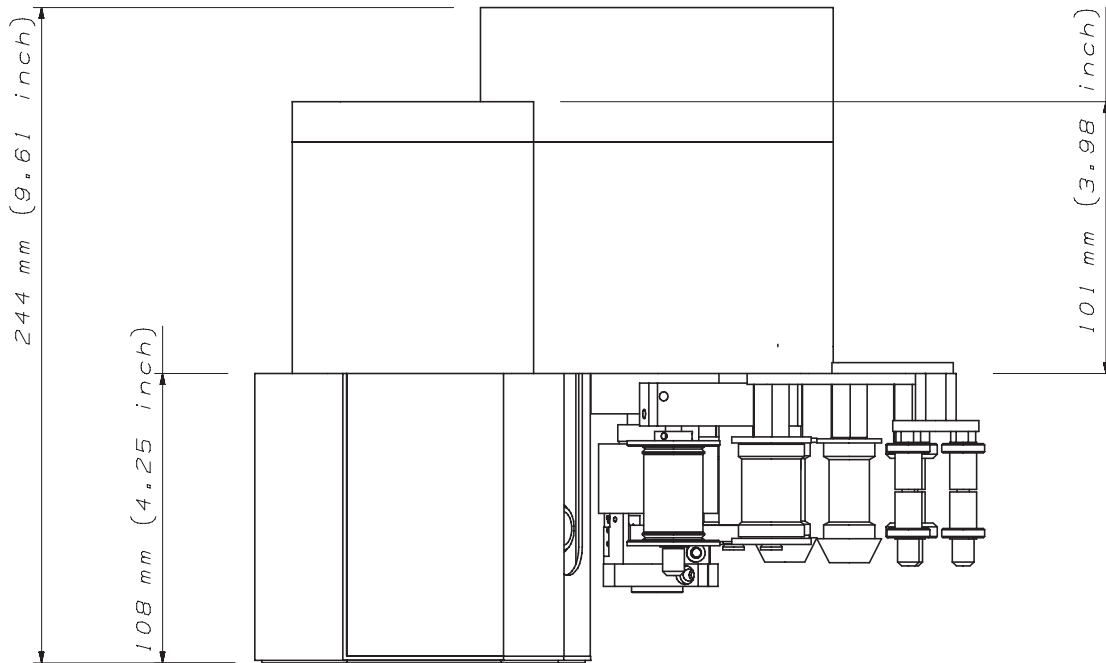
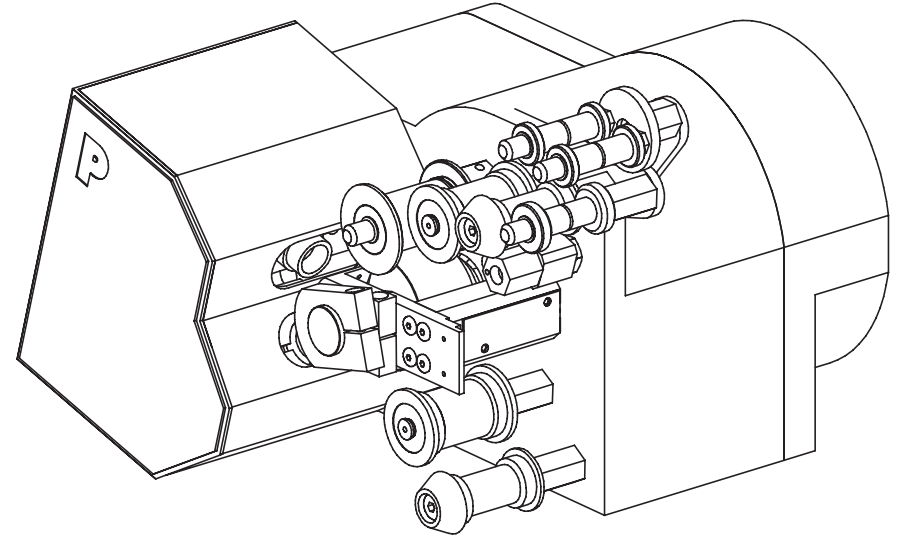
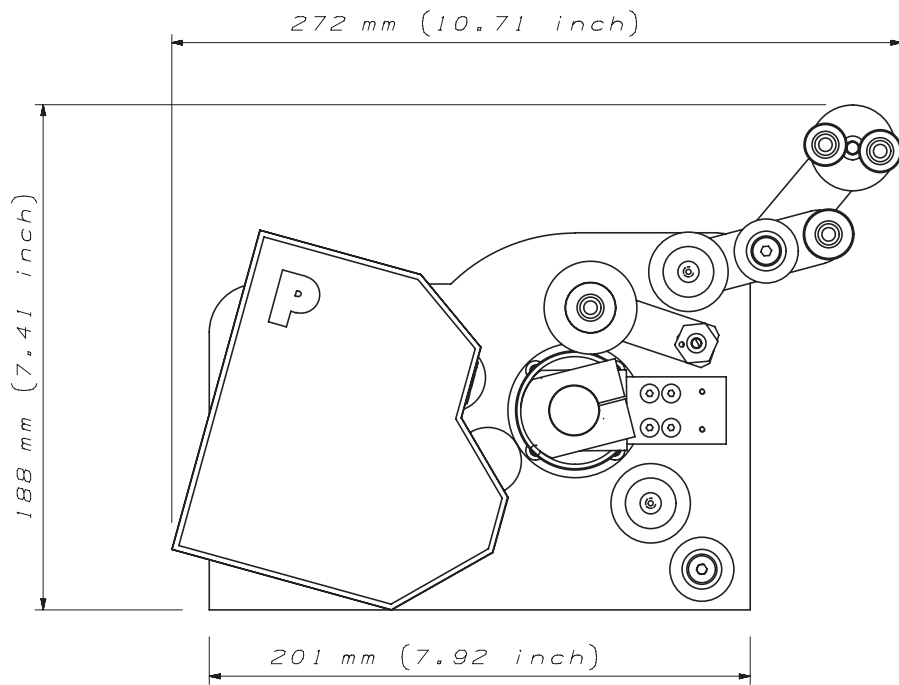


Características:

- Adaptable a todo tipo de proyector.
- Lectura analógica y Dolby digital con LED rojo basada en sistema Reverse scan.
- Lector CCD y micro-objetivo para lectura digital formato SRD.
- Sistema completo con regulación, LED, objetivo y célula lectora con pre-amplificador.
- Lectura hasta 18.000 Hz.
- Exento de diafonía.
- Fuente de alimentación conmutada doble.



Contenidos no contractuales



Contenidos no contractuales