

# Lecteur de son **Universel Rev. Scan** Ana.

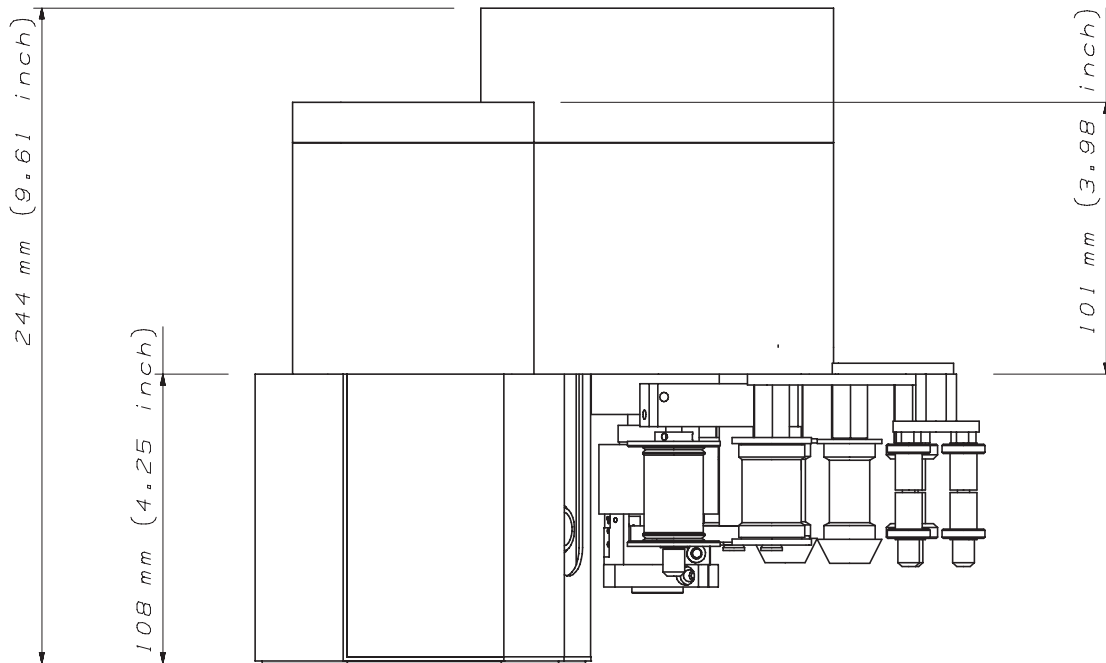
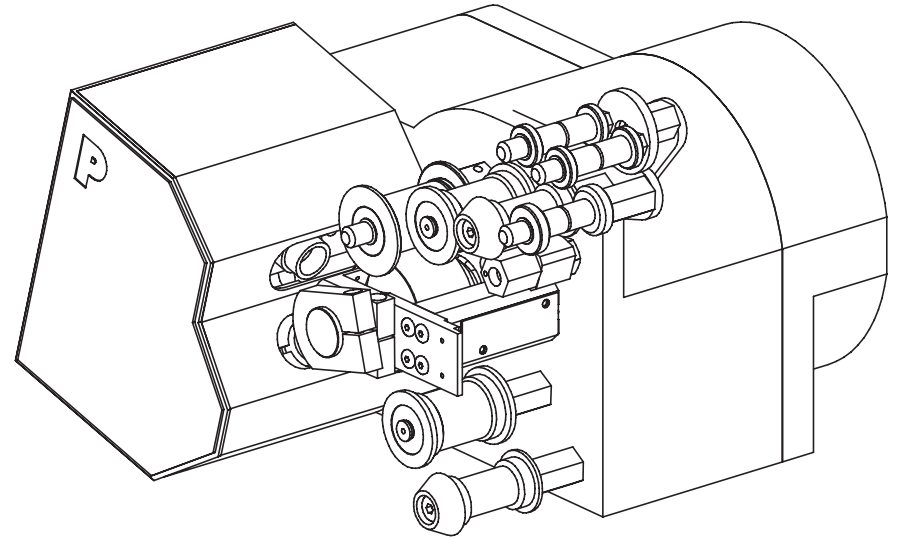
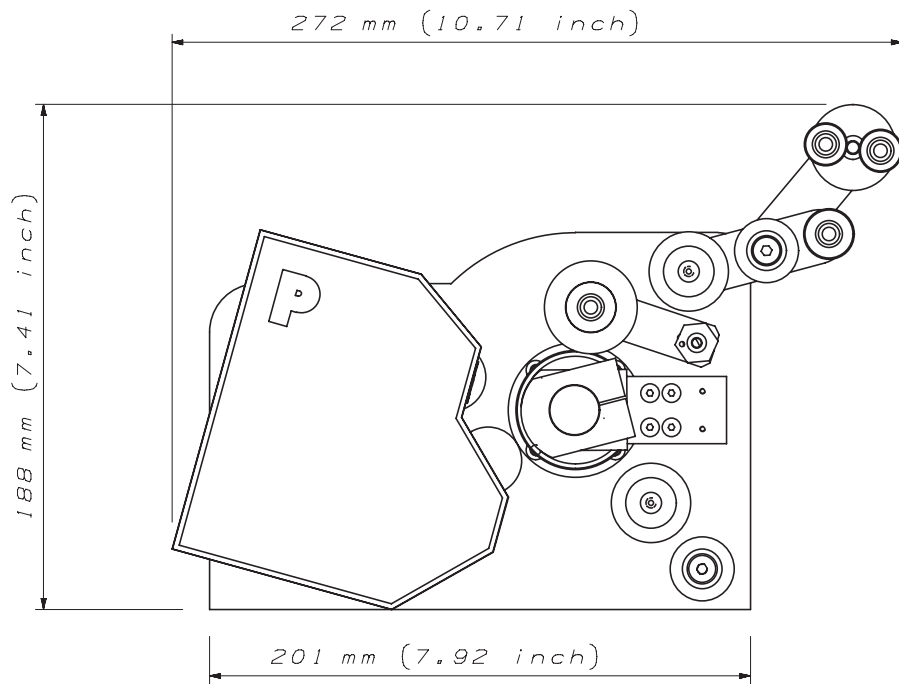


## Fonctions:

- Adaptable à tout type de projecteur.
- Lecture Dolby analogique Reverse-scan LED rouge.
- Système complet avec régulation, LED, objectif, cellule et préamplificateur.
- Bande passante 30-18000 Hz.
- Exempt de diaphonie.
- C.I. double alimentation.



Informations non contractuelles



Informations non contractuelles